

Vibro-EP

ΕΛΑΣΤΙΚΑ ΑΝΤΙΚΡΑΔΑΣΜΙΚΑ ΕΦΕΔΡΑΝΑ

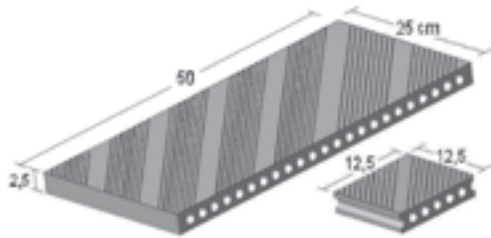
Το Vibro-EP μπορεί να χρησιμοποιηθεί για απορρόφηση κραδασμών στις ακόλουθες εφαρμογές:

- Αντικραδασμικές Εδράσεις Αεροσυμπιεστών, Μηχανημάτων κλιματισμού, Αντλιών, Ανεμιστήρων, Ηλεκτρογεννητριών, Κοπτικών μηχανών κ.α.
- Πλωτες Βάσεις Βιομηχανικών δαπέδων, Ανελκυστήρων, Τυπογραφικών μηχανημάτων, Δοκιμαστήριων μηχανών κ.α.

- Αντικραδασμικό πλωτό δάπεδο (από μπετόν η μοριοσανίδα)

Διατίθεται στις ακόλουθες διαστάσεις :

- 50 x 25 x 2,5 cm Πλάκες
- 12,5 x 12,5 x 2,5 cm
- 6 x 6 x 2,5 cm



Περιγραφή

Το Vibro-EP είναι μία αντικραδασμική έδραση, προϊόν μιας εξειδικευμένης έρευνας σε βάθος. Παράγεται στην μορφή αυτή από το 1989, από άριστης ποιότητας ελαστομερή με προσθήκη ειδικών ουσιών για τη βελτίωση των ιδιοτήτων αυτού.

Οι υπάρχουσες διαμήκεις οπές αυξάνουν την υποχώρηση και βελτιώνουν την απορρόφηση κραδασμών. Παράγεται και σε ελαστικό νεοπρενίου που έχει μεγάλη αντοχή σε περιπτώσεις έκθεσης σε ηλιακή ακτινοβολία, επαφή και ελαιώδη υγρά κ.α.

Πίνακας Επιλογής Vibro-EP

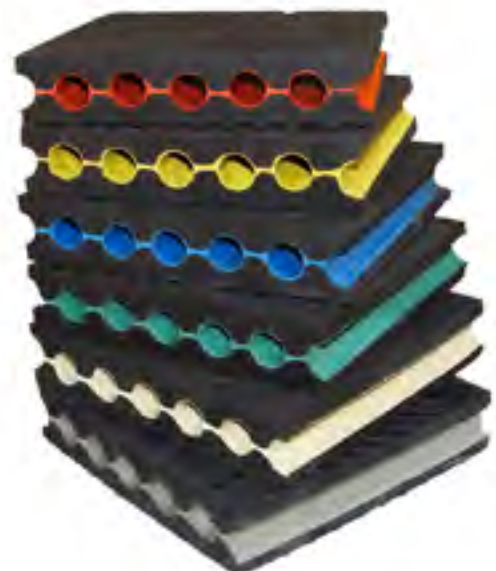
ΤΥΠΟΣ (Χρώμα)	ΔΙΑΣΤΑΣΕΙΣ (cm)	ΜΕΓΙΣΤΟ ΣΤΑΤΙΚΟ ΦΟΡΤΙΟ (kp*)	ΦΟΡΤΙΣΗ (kg/cm ²)
Γκρι ή Μπεζ	12,5 x 12,5 x 2,5	300	1,5 - 1,9
	50 x 25 x 2,5	3000	1,6 - 2,4
Μπλε ή Πράσινο	12,5 x 12,5 x 2,5	200	0,9 - 1,3
	50 x 25 x 2,5	2000	1,1 - 1,6
Κόκκινο ή Κίτρινο	12,5 x 12,5 x 2,5	100	0,4 - 0,6
	50 x 25 x 2,5	1000	0,6 - 0,8

*1 kp = 10 N

ΤΥΠΟΣ ΕΛΑΣΤΙΚΟΥ (Χρώμα)

Ελαστικό ειδική σύνθεσης:: (Γκρι - Μπλε - Κόκκινο)

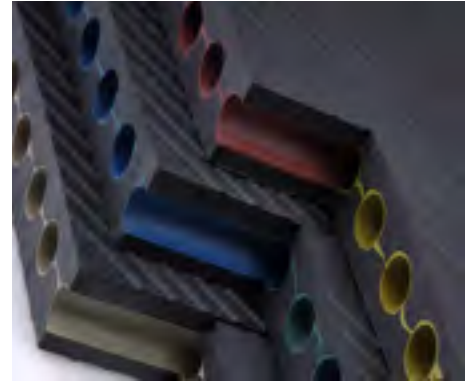
Νεοπρενίου: (Μπεζ - Πράσινο - Κίτρινο)



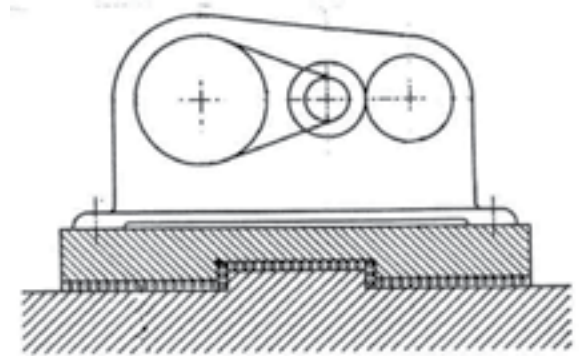
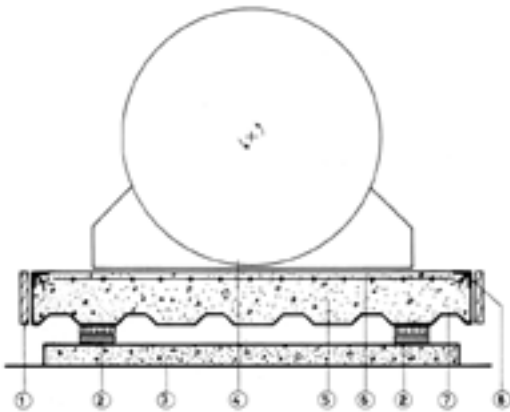
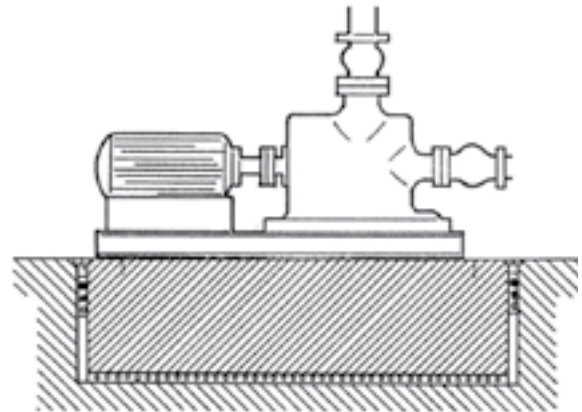
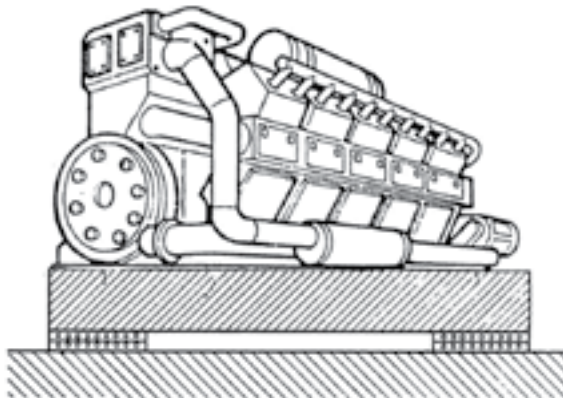
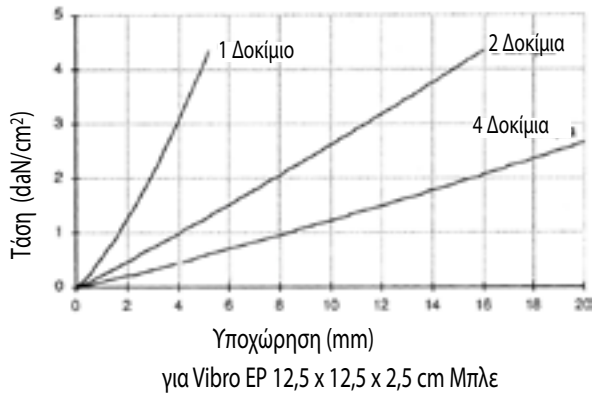
Τοποθέτηση

Χάρη στον υψηλό συντελεστή τριβής το Vibro-EP συνήθως δεν απαιτεί στερέωση με βίδες κόλλα ή βύσματα, εκτός από ειδικές περιπτώσεις. Μπορεί να τοποθετηθεί κάτω από τα μεταλλικά πέλματα των μηχανών ή κάτω από πλωτές βάσεις αδράνειας από μπετόν. Μπορεί να χρησιμοποιηθεί σε επάλληλες στρώσεις.

Διατίθενται διαγράμματα με τα δυναμικά χαρακτηριστικά του κάθε αντικραδασμικού εφέδρανου καθώς και πιστοποιητικά κτυπογενούς ηχομόνωσης από το Ε.Μ.Π σύμφωνα με ISO 140.6 και ISO 717.2.



Διάγραμμα Φόρτισης - Υποχώρησης



Σχεδιασμός & παραγωγή σύμφωνα με Σύστημα Διαχείρισης Ποιότητας ISO 9001.2008 & Σύστημα Περιβαλλοντικής Διαχείρισης ISO 14001.2004

