

# Vibro-SeiSmicon

## ΣΕΙΣΜΙΚΟΣ ΑΝΑΣΤΟΛΕΑΣ

### Περιγραφή

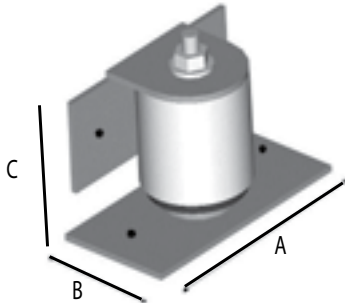
Ο σεισμικός αναστολέας Vibro-SeiSmicon χρησιμοποιείται για την αποφυγή μετατόπισης μηχανημάτων από σεισμικές διεγέρσεις και στις τρεις διευθύνσεις.

Εξασφαλίζει την συγκράτηση μηχανημάτων που εδράζονται σε εύκαμπτα αντικραδασμικά, (ελατήρια, ελαστικά εφέδρανα) για την αποφυγή μετακίνησης από εξωτερικές δυνάμεις (σεισμοί, ανεμοστρόβιλοι κλπ).

Οι μετακινήσεις αυτές μπορούν να σταματήσουν τη λειτουργία του μηχανήματος ή και να προκαλέσουν την καταστροφή του. Οι σεισμικοί αναστολείς ενεργούν και προς τις τρεις διευθύνσεις. Παράλληλα δεν δημιουργείται επαφή (ηχογέφυρα) του μηχανήματος με τη βάση έδρασης, χάρη στην ύπαρξη ειδικών εσωτερικών ελαστικών παρεμβυσμάτων.

### Τοποθέτηση

Τοποθετείτε, τουλάχιστον τέσσερα Vibro-SeiSmicon ενά ανά πλευρά, κοντά στις γωνίες της βάσης του μηχανήματος. Η εφαρμογή αυτών πρέπει να γίνει αφού ολοκληρωθεί η τοποθέτηση και λειτουργία του μηχανήματος. Πρέπει να εξασφαλιζεται ανάλογη αντοχή της βάσης στο κάτω μέρος του μηχανήματος καθώς και της δομικής επιφάνειας έδρασης, στις οποίες τοποθετούνται τα αντίστοιχα τμήματα του αναστολέα. Συνδυασμός ελατηρίων και ελαστικού διευρύνει την περιοχή ιδιοσυχνοτήτων για την καλύτερη αντιμετώπιση κραδασμών σε πιο ευρύ φάσμα συχνοτήτων.



### Πίνακας Επιλογής Vibro-SeiSmicon

ΤΥΠΟΣ	ΔΙΑΣΤΑΣΕΙΣ (ΑxΒxC)	ΜΕΓΙΣΤΟ ΦΟΡΤΙΟ (Κρ*)
C-1	150-65-170 mm	750
C-2	180-70-200 mm	1000

\*1 κρ = 10 N



Σχεδιασμός & παραγωγή σύμφωνα με Σύστημα Διαχείρισης Ποιότητας ISO 9001.2008 & Σύστημα Περιβαλλοντικής Διαχείρισης ISO 14001.2004