

# Vibro-CH.F

## ΑΝΤΙΚΡΑΔΑΣΜΙΚΕΣ ΑΝΑΡΤΗΣΕΙΣ με REGUFOAM

### Περιγραφή

Το μεταλλικό περίβλημα του **Vibro-CH.F** αποτελείται από κατάλληλα νευρωμένη γαλβανισμένη λαμαρίνα. Το αντικραδασμικό ελαστικό υλικό που χρησιμοποιείται είναι η υψηλής ποιότητας διογκωμένη πολυουρεθάνη με την εμπορική ονομασία Regufoam®. Διατίθενται όλα τα διαγράμματα για την μηχανική του συμπεριφορά, τα οποία έχουν προκύψει από μετρήσεις στο Πανεπιστήμιο της Δρέσδης και συνοδεύονται από τα ανάλογα πιστοποιητικά.

Το μεταλλικό περίβλημα του **Vibro-CH.F** φέρει εγκοπές σε κατάλληλες θέσεις έτσι ώστε εύκολα με την πίεση του ενός χεριού να μπορεί να μετασχηματισθεί σε 4 μορφές. Με τον τρόπο αυτό μπορεί να βοηθήσει τον τεχνικό να το χρησιμοποιήσει σε όποια μορφή επιθυμεί.

- Η Μορφή (1) - βιδώνεται πλευρικά στο προφίλ ανάρτησης ψευδοροφής.
- Η Μορφή (2) - στερεώνεται με δύο εκτονούμενα βύσματα στην οροφή.
- Η Μορφή (3) - στερεώνεται με ένα βύσμα στην οροφή και έχει το μικρότερο ύψος.
- Η Μορφή (4) - αναρτάται με γάντζο ή άλλο κατάλληλο μέσο από το πάνω μέρος.

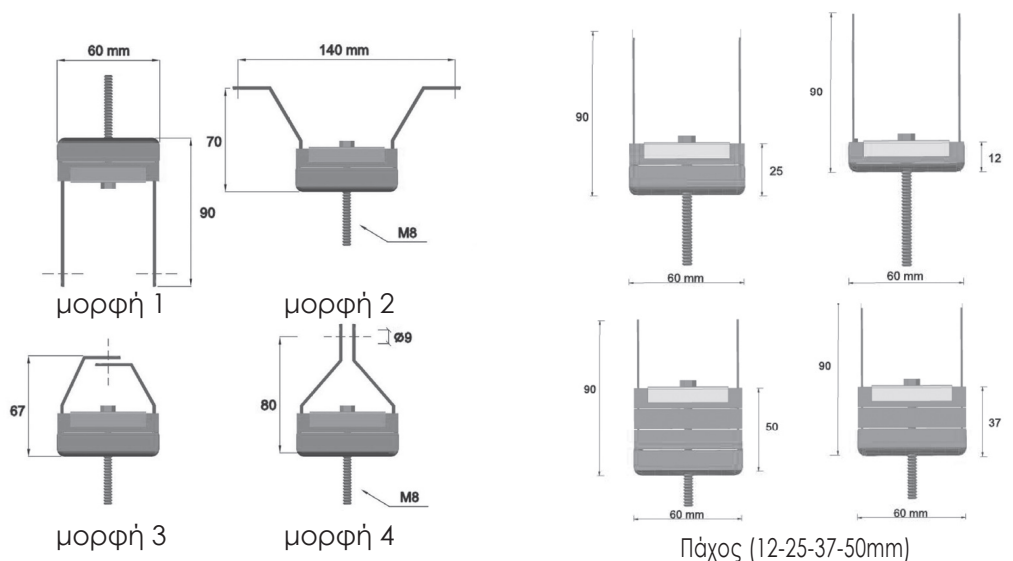
Το **Vibro-CH.F** διατίθεται σε 4 πάχη (12-25-37-50mm) και σε 2 σκληρότητες του ελαστικού, προκειμένου να επιτευχθεί η επιθυμητή ιδιοσυχνότητα.

### Εφαρμογές

Το **Vibro-CH.F** χρησιμοποιείται για Αναρτήσεις ηχομονωτικών ψευδοροφών από γυψοσανίδα, Αντικραδασμική ανάρτηση μηχανημάτων, σωληνώσεων και αεραγωγών κλπ.

### Πίνακας Επιλογής Vibro-CH.F

ΤΥΠΟΣ (Πάχος)	ΜΕΓΙΣΤΗ ΦΟΡΤΙΣΗ (daN*)
Vibro-CH.F 20.(12-25-37-50)	20
Vibro-CH.F 50.(12-25-37-50)	50



Σχεδιασμός & παραγωγή σύμφωνα με Σύστημα Διαχείρισης Ποιότητας **ISO 9001.2008** & Σύστημα Περιβαλλοντικής Διαχείρισης **ISO 14001.2004**