

Vibro-EM.2

ΑΝΤΙΚΡΑΔΑΣΜΙΚΕΣ ΜΕΤΑΛΛΟΕΛΑΣΤΙΚΕΣ ΒΑΣΕΙΣ (Τύπος 2)

Περιγραφή

Το Vibro-EM.2 είναι προϊόν εξειδικευμένης έρευνας και παράγεται από άριστης ποιότητας ελαστομερή με προσθήκη ειδικών ουσιών για τη βελτίωση των ιδιοτήτων αυτού. Το περιμετρικό περύγιο που διαθέτει σε συνδυασμό με το μεταλλικό κάλυμμα προσφέρουν μεγάλη προστασία από λάδια, πετρέλαια, νερά που τυχόν θα το διαβρέχουν. Παράλληλα προστατεύουν το κυρίως σώμα του αντικραδασμικού από τις ηλιακές ακτίνες αυξάνοντας το όριο ζωής του.

Όλα τα μεταλλικά μέρη (εκτός από το κάλυμμα) καλύπτονται με λάστιχο και έτσι προστατεύονται αποτελεσματικά από την οξείδωση. Το πάνω μεταλλικό κάλυμμα (κυάθιο) είναι από γαλβανισμένο έλασμα για προστασία από την οξείδωση.

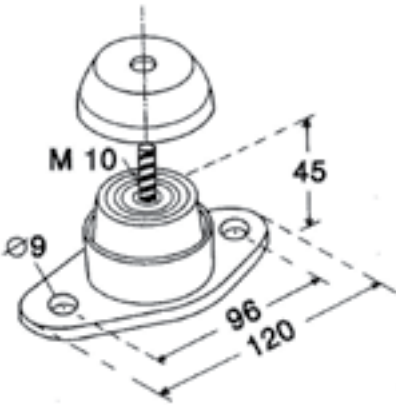
Με σκοπό τον προσδιορισμό του μέγιστου φορτίου στην κάτω οβάλ βάση του αντικραδασμικού, υπάρχει ειδική σήμανση (W...: White, B.: Blue, R.: Red) που προσδιορίζει την σκληρότητα των ελαστικών.

Εφαρμογές

Τα Vibro - EM.2 μπορούν να χρησιμοποιηθούν για αντικραδασμικές βάσεις ανεμιστήρων, αεροσυμπιεστών, εξαεριστήρων, κλιματιστικών, μηχανημάτων, ηλεκτρογεννητριών, αντλιών, ανελκυστήρων κ.α.

Πίνακας Επιλογής Vibro-EM.2

ΤΥΠΟΣ (Κωδικός)	ΜΕΓΙΣΤΗ ΦΟΡΤΙΣΗ (dN)
Vibro-EM.2 (R.)	40
Vibro-EM.2 (B..)	80
Vibro-EM.2 (W...)	150



Δυναμικά Χαρακτηριστικά

Υποχώρηση: 3 mm στη μέγιστη φόρτιση
 Ιδιοσυχνότητα: 10 Hz στη μέγιστη φόρτιση



Σχεδιασμός & παραγωγή σύμφωνα με Σύστημα Διαχείρισης Ποιότητας ISO 9001.2008 & Σύστημα Περιβαλλοντικής Διαχείρισης ISO 14001.2004