

# Vibro-HH

## ΑΝΤΙΚΡΑΔΑΣΜΙΚΗ ΑΝΑΡΤΗΣΗ ΕΛΑΤΗΡΙΟΥ ΕΛΑΣΤΙΚΟΥ με Regufoam Vibration Plus

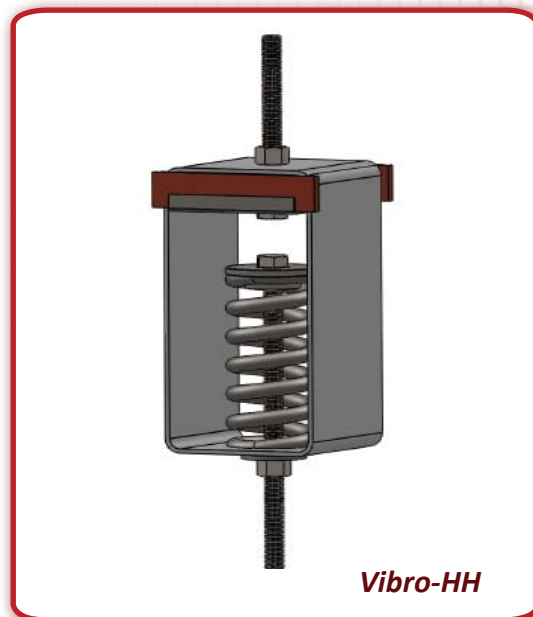
### ΕΦΑΡΜΟΓΕΣ

Το **Vibro-HH** μπορεί να χρησιμοποιηθεί ως αντικραδασμική ανάρτηση:

- Μηχανολογικού εξοπλισμού (ανεμιστήρες, κλιματιστικές μονάδες, συμπιεστές, κτλ.)
- Σωληνώσεων και αεραγωγών.
- Συστοιχίας ηχείων (line array)

### ΠΕΡΙΓΡΑΦΗ

- Μεταλλικό περίβλημα από γαλβανισμένο έλασμα.
- Στο πάνω μέρος διαθέτει ειδικό αφρώδες ελαστικό υλικό υψηλής τεχνολογίας από διογκωμένη πολυουρεθάνη ημίκλειστων κυψελίδων, με εμπορική ονομασία **Regufoam Vibration Plus®**
- Τα μεταλλικά μέρη είναι κατασκευασμένα από γαλβανισμένο μέταλλο.
- Μεταλλικό ελατήριο σύμφωνα με το διεθνές πρότυπο ISO EN 10270.
- Δυνατότητα γωνιακής μετατόπισης του άξονα ανάρτησης έως και 30° χωρίς επαφή με το μεταλλικό περίβλημα (ηχογέφυρα).
- Δυνατότητα εφοδιασμού με σύστημα προ-φόρτισης (ελαστική μεταλλική ροδέλα).
- Διαφορετικοί τύποι απόληξης ανάλογα με την εφαρμογή: κοχλίας, ντίζα, κοχλίας με κρίκο, κτλ. (Δεν συμπεριλαμβάνονται)



Vibro-HH

### ΠΙΝΑΚΑΣ ΕΠΙΛΟΓΗΣ ΑΝΤΙΚΡΑΔΑΣΜΙΚΟΥ

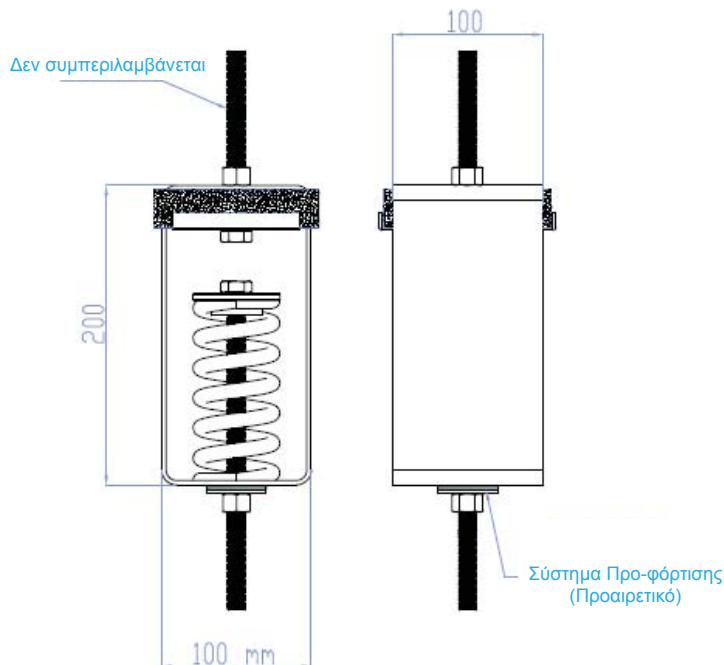
ΤΥΠΟΣ	ΜΕΓΙΣΤΟ ΦΟΡΤΙΟ (kp)*
Vibro HH-250	250
Vibro HH-500	500
Vibro HH-750	750

\*(1kp = 10 N)

### ΔΥΝΑΜΙΚΑ ΧΑΡΑΚΤΗΡΙΣΤΙΚΑ

**Υποχώρηση (στο μέγιστο φορτίο) : 25 mm**

**Ιδιοσυχνότητα (στο μέγιστο φορτίο) : 3 Hz**



Σχεδιασμός - Παραγωγή, σύμφωνα με σύστημα διασφάλισης ποιότητας ISO 9001.2008.