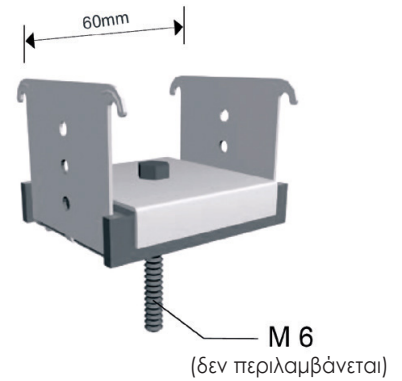


# Vibro-QH.F

## Μέθοδος Επιλογής

Με βάση το φορτίο ανά σημείο έδρασης (Kg) ελέγχουμε από το διάγραμμα 1 την υποχώρηση (mm) και από το διάγραμμα 2 υπολογίζουμε την ιδιοσυχνότητα του αντικραδασμικού.

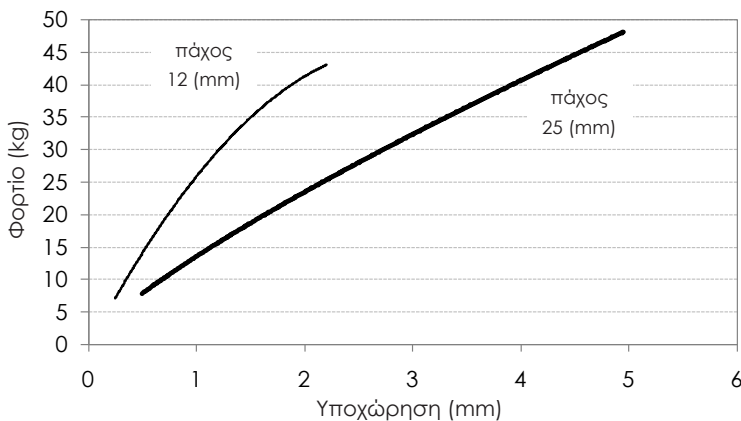


$$f_i = \frac{1}{2\pi} \sqrt{\frac{S}{M}}$$

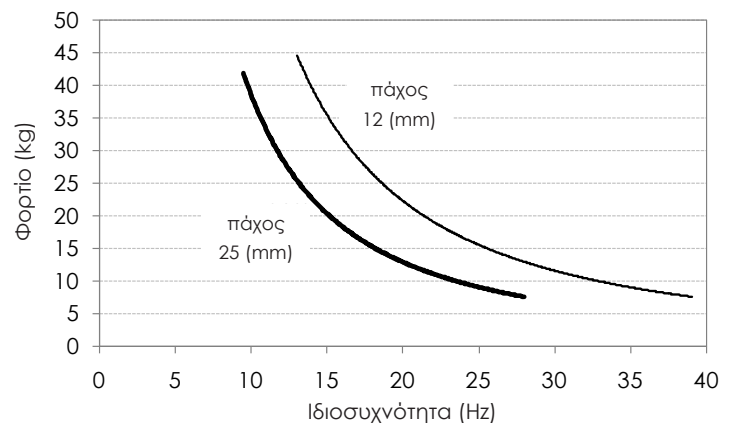
Στο διάγραμμα 3, με δεδομένη τη διεγείρουσα συχνότητα της ηχητικής πηγής ( $f_e$  = στροφές ανά λεπτό διά 60) και την ιδιοσυχνότητα που έχει υπολογιστεί από το διάγραμμα 2, υπολογίζουμε την % θεωρητική μείωση κραδασμών (efficiency,  $\eta$ ).

## ΔΥΝΑΜΙΚΑ ΧΑΡΑΚΤΗΡΙΣΤΙΚΑ Vibro-QH.F 20

### ΔΙΑΓΡΑΜΜΑ ΦΟΡΤΙΟΥ-ΥΠΟΧΩΡΗΣΗΣ



### ΔΙΑΓΡΑΜΜΑ ΦΟΡΤΙΟΥ-ΙΔΙΟΣΥΧΝΟΤΗΤΑΣ



Για την επίτευξη βέλτιστων αποτελεσμάτων σε ειδικές εφαρμογές, σας προτείνουμε να επικοινωνήσετε με το τεχνικό μας τμήμα για την επιλογή των καλύτερων αντικραδασμικών προϊόντων.

### ΘΕΩΡΗΤΙΚΗ ΜΕΙΩΣΗ ΚΡΑΔΑΣΜΩΝ

