

# Vibro.SiL- EM.2

## ΑΝΤΚΡΑΔΑΣΜΙΚΕΣ ΜΕΤΑΛΟΕΛΑΣΤΙΚΕΣ ΒΑΣΕΙΣ ΣΙΛΙΚΟΝΗΣ

### ΕΦΑΡΜΟΓΕΣ

Η αντικραδασμική μεταλλο ελαστική βάση **Vibro.SiL-EM.2** παράγεται από υψηλής ποιότητας πολυμερή σιλικόνη. Μπορεί να προσφέρει αντικραδασμική προστασία σε συμπιεστές, αντλίες, ανεμιστήρες, έδραση σιγαστήρων/αγωγών καυσαερίων, ευαίσθητο ηλεκτρονικό εξοπλισμό, σε αεροναυπηγικές, στρατιωτικές και ιατροφαρμακευτικές εφαρμογές, με μεγάλο θερμοκρασιακό εύρος (-40 έως +200°C). Κατάλληλο για εφαρμογές και σε βιομηχανίες τροφίμων. (Φούρνους, ψυκτικούς θαλάμους κ.α.)

### ΠΕΡΙΓΡΑΦΗ

Τα νέα σιλικονούχα αντικραδασμικά **Vibro.SiL-EM.2**, είναι αποτέλεσμα εξειδικευμένης έρευνας, πρωτοποριακής σχεδίασης και επιλογής ενός μίγματος υψηλής ποιότητας πολυμερούς σιλικόνης. Παρέχει μια αποτελεσματική προστασία από δονήσεις και κραδασμούς, καθώς και μείωση του δομοφόρου θορύβου, πολύ μεγαλύτερη σε σχέση με το φυσικό ελαστικό (καοθτσουκ) και άλλες συνθετικές θερμοπλαστικές ύλες.

Παρουσιάζει μεγάλη υποχώρηση με το φορτίο και χαμηλό σημείο συντονισμού.

Η πολυμερής σιλικόνη διαθέτει μεγάλη ανθεκτικότητα σε εξωτερικές καιρικές συνθήκες, στο όζον και σε UV ακτινοβολία. Είναι κατάλληλο για εφαρμογές σε συνθήκες παγετού και χιονιού. Το μεταλλικό κάλυμμα παρέχει μια επιπλέον προστασία από υγρά, όπως το λάδι και το νερό. Όλα τα μεταλλικά μέρη καλύπτονται από σιλικόνη, παρέχοντας προστασία από οξείδωση.

Η σιλικόνη είναι γενικά πιο μαλακή από τα παραδοσιακά προϊόντα από φυσικό/συνθετικό ελαστικό και άλλες θερμοπλαστικές ύλες. Διαθέτει χαμηλή ιδιοσυχνότητα και είναι κατάλληλο για αντιμετώπιση κραδασμών και σε χαμηλότερες συχνότητες, με μικρότερα φορτία.

### ΤΕΧΝΙΚΑ ΧΑΡΑΚΤΗΡΙΣΤΙΚΑ

- Εφαρμογή σε ευρύ θερμοκρασιακό φάσμα (-40 έως +200°C)
- Πολύ χαμηλή τάση επαναφοράς (*compression set*)
- Μακροχρόνια αντοχή και σταθερότητα
- Φιλικό προς το περιβάλλον. Δεν περιέχονται επιβλαβή πρόσθετα
- Δεν παρουσιάζει την χαρακτηριστική οσμή του φυσικού ελαστικού
- Υποχώρηση (στο μέγιστο φορτίο) : **4 mm**
- Ιδιοσυχνότητα: **≥ 8 Hz.**

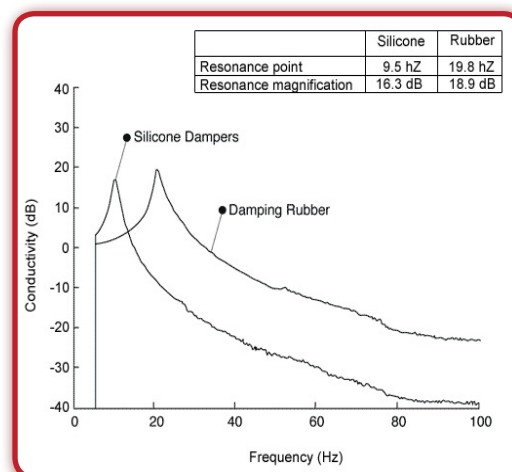
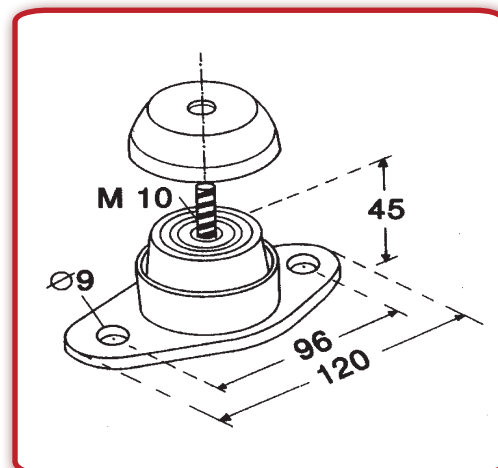
Τύπος	Χρώμα	Μέγιστη Φόρτιση
Vibro.SiL-EM2	Φυσικό (κρέμ)	20 Kp*
Vibro.SiL-EM2	Κόκκινο	50 Kp*
Vibro.SiL-EM2	Μπλε	100 Kp*

\*1kp=10N

Σχεδιασμός - Παραγωγή, σύμφωνα με σύστημα διασφάλισης ποιότητας **ISO 9001.2008.**



Vibro.SiL - EM.2



Σύγκριση αντικραδασμικών χαρακτηριστικών βάσεων από Σιλικόνης και φυσικό ελαστικό (από βιβλιογραφία)